



INFINITY CLASSIA  
TRÅDLÖS SUBWOOFER

BRUKSANVISNING  
PSW310W (230V)



## VIKTIGA SÄKERHETS INSTRUKTIONER

1. Läs igenom instruktionerna.
2. Behåll instruktionerna.
3. Uppmärksamma alla varningar.
4. Följ instruktionerna.
5. Använd inte enheten nära vatten.
6. Rengör endast med torr trasa.
7. Blockera inga ventilationsöppningar. Installera enligt tillverkarens instruktioner.
8. Installeras inte i närheten av värmekällor som radiatorer, värmeelement, ugnar eller andra enheter (inklusive förstärkare) som avger värme.
9. Bortse inte från säkerhetseffekten med den polariserade och jordade kontakten. En polariserad kontakt har två blad med ena bredare än det andra. En jordad kontakt har två blad och ett tredje jord-stift. Det breda bladet eller det tredje stiftet är för din säkerhet. Om den medföljande kontakten inte passar i ditt uttag, rådgör med en elektriker för att ersätta det felaktiga uttaget.
10. Se till att strömkabeln är placerad så att den inte trampas eller kläms, speciellt vid kontakter, uttaget eller där den är ansluten till enheten.
11. Använd bara tillbehör enligt tillverkarens specifikationer.
12. Använd den bara på vagnen, ställningen, tripoden, fästen eller bordet enligt tillverkarens specifikationer eller som sålts tillsammans med enheten. Då en vagn används, var försiktig då den flyttas så att inga skador uppkommer på grund av vältning.



13. Koppla ur enheten vid åskväder eller om den inte ska användas under lång tid.
14. Låt all service utföras av kvalificerad servicetekniker. Service krävs då enheten skadats på något sätt, t ex strömkabeln eller kontakten är skadad, vätska har spillts ut över enheten, enheten har exponerats för regn eller fukt, enheten inte fungerar som den ska eller har tappats i golvet.
15. Exponera inte enheten för dropp eller skvättar och se till att inga föremål fyllda med vätska, t ex vasar, är placerade på enheten.
16. För att helt koppla ur enheten från växelströmsförsörjningen, ta ur strömkabeln från växelströmsingången på enheten.
17. Huvudkontakten på strömkabeln kan vara kvar i eluttaget.
18. Exponera inte batterier för hög värme som direkt solljus, eld eller liknande. Blixtsymbolen med en pil i änden, i en liksidig triangel, är för att varna användare för icke isolerad "farlig spänning" på enhetens hölje som kan vara av sådan kraft att det innebär en risk för elektrisk stöt. Utropstecknet inom en liksidig triangel är för att uppmärksamma användare på viktiga drift och underhålls-instruktioner som finns i de dokument som medföljer produkten.



Blixten med en pil i en triangel ska varna användaren om oisolerad "farlig spänning" i produkten som kan räcka för att ge en elektrisk stöt.



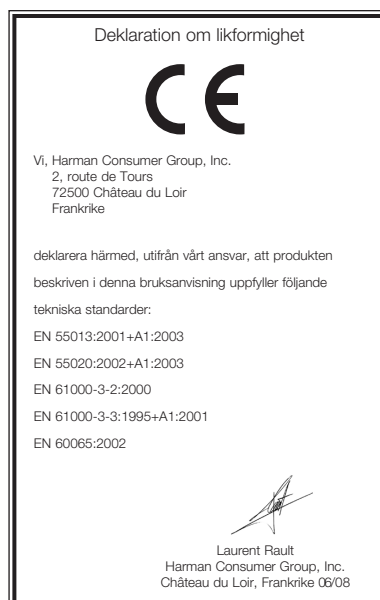
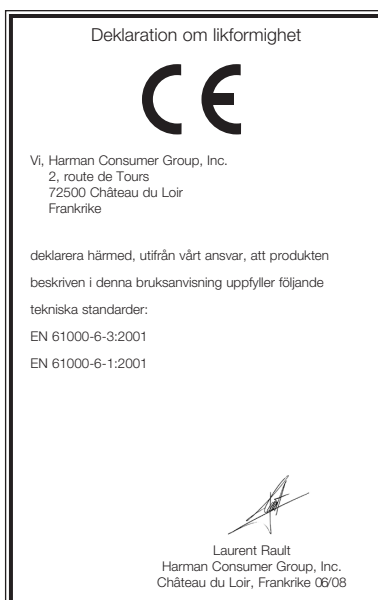
Utropstecknet i en triangel ska meddela användaren om att viktiga anvisningar för skötsel och underhåll medföljer produkten.

**WARNING:** För att minska risken för eldsvåda eller elektriska stötar, utsätt aldrig enheten för regn eller fukt.

# INFINITY CLASSIA™ PSW310W BRUKSANVISNING

## Innehållsförteckning

- 2 Viktiga säkerhetsinstruktioner
- 4 Packa upp subwoofern
- 4 Placering
- 5 Reglage och anslutningar
- 6 Systemanslutningar
- 7 Handhavande
- 8 Room Adaptive Bass Optimization System™ (R.A.B.O.S.™)
- 9 Underhåll och service
- 9 Specifikationer



# INFINITY CLASSIA™ PSW310W

Infinity Classia™ PSW310W bygger vidare på Infinitys® välkända hängivenhet till exakt ljudåtergivning. De patenterade Ceramic Metal Matrix Diaphragm (CMMD®) drivarna, kraftfull förstärkare och den egenutvecklade Room Adaptive Bass Optimization System™ (R.A.B.O.S.™) tekniken, tillsammans med solitt, välpassande hölje, ger tillsammans en oöverträffad återgivning av basljuden i vilken stereo eller multikanal hembioanläggning som helst. Dessutom ger PSW310W kompakta form och trådlösa kapacitet möjlighet till total integration i vilken boendemiljö som helst.

## PACKA UPP SUBWOOFERN

Om du tror att produkten skadats under transporten, meddela omgående din återförsäljare. Behåll transportförpackningen och packningsmaterialet för senare användning.

### Innehåll

1 x Bruksanvisning

1 x Subwoofer

1 x 230V växelströmskabel för subwoofer – Schuko-kontakt

1 x 230V växelströmskabel för subwoofer – UK-kontakt

1 x 4.5-meters (15') ljudkabel, RCA-RCA

4 spikfötter

1 x Sändarmodul

1 x Strömförsörjning för sändare

1 x 230V växelströmskabel för sändarens strömförsörjning – Schuko-kontakt

1 x 230V växelströmskabel för sändarens strömförsörjning – UK-kontakt

1 x 1.8-meters (6') ljudkabel, RCA-RCA

1 x Väggfäste för sändare (med två M3 x 4 skruvar för att fästa sändaren vid väggfästet)

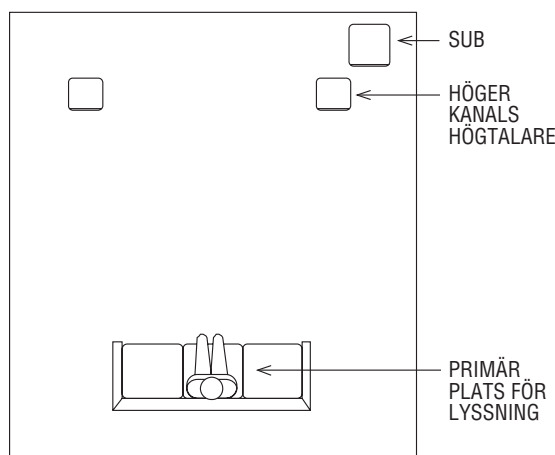
4 x Små, runda självhäftande kuddar – att fästa på sändarens vänstra panel om sändaren ska användas i vertikalt läge.

## PLACERING

Eftersom installation av en subwoofer i ett system kan vara mer komplicerat än installation av vanliga högtalare är det viktigt att du läser igenom denna delen av bruksanvisningen noga innan du ansluter subwoofern till ditt system. Om du har några frågor i anslutning till installationen, föreslår vi att du rådgör med din återförsäljare eller besöker [www.infinitysystems.com](http://www.infinitysystems.com) för mer information.

Prestanda och funktion för din subwoofer är direkt beroende på hur den placeras i rummet och inbördes placering mellan subwoofern och dess satellithögtalare. PSW310W trådlösa kapacitet gör det enklare att placera subwoofern rätt i rummet. Att ställa in volymen på subwoofern i förhållande till övriga högtalare är också oerhört viktigt eftersom det är nödvändigt att subwoofern integreras på bästa möjliga sätt i systemet. Om subwoofers volym ställs in för högt blir resultatet en alltför kraftig, gungande bas. Om volymen ställs in för lågt kommer subwoofern inte att komma till sin rätt. Här är mer information som kan vara användbar vid installationen. Det är en utbredd uppfattning att låga frekvenser (under 125Hz) är riktninglösa och följaktligen är då placeringen av en subwoofer i ett rum utan betydelse. Medan det är teo-

retiskt riktigt att de större våglängderna av extremt låga frekvenser är riktninglösa, är det i praktiken så att då en subwoofer installeras i det begränsade utrymmet som ett rum utgör kommer reflektioner, stående vågor och ytornas upptagning i rummet att påverka återgivningen i ett subwoofer-system i stor grad. Som ett resultat av det, blir subwoofers placering viktig och vi rekommenderar verkligen att du testar olika alternativ innan du slutligt bestämmer placering. Placeringen kommer att bero på ditt rum och det mängd och kvalitet på bas som du vill ha (tex om ditt rum medger att du placerar din subwoofer nära någon av satellithögtalarna).



**Figur 1.** Exemplet visar subwoofern placerad bakom höger kanals satellithögtalare för att återskapa den faktiska placeringen av basinstrumenten i en orkester och/eller intrycket av bioljud.

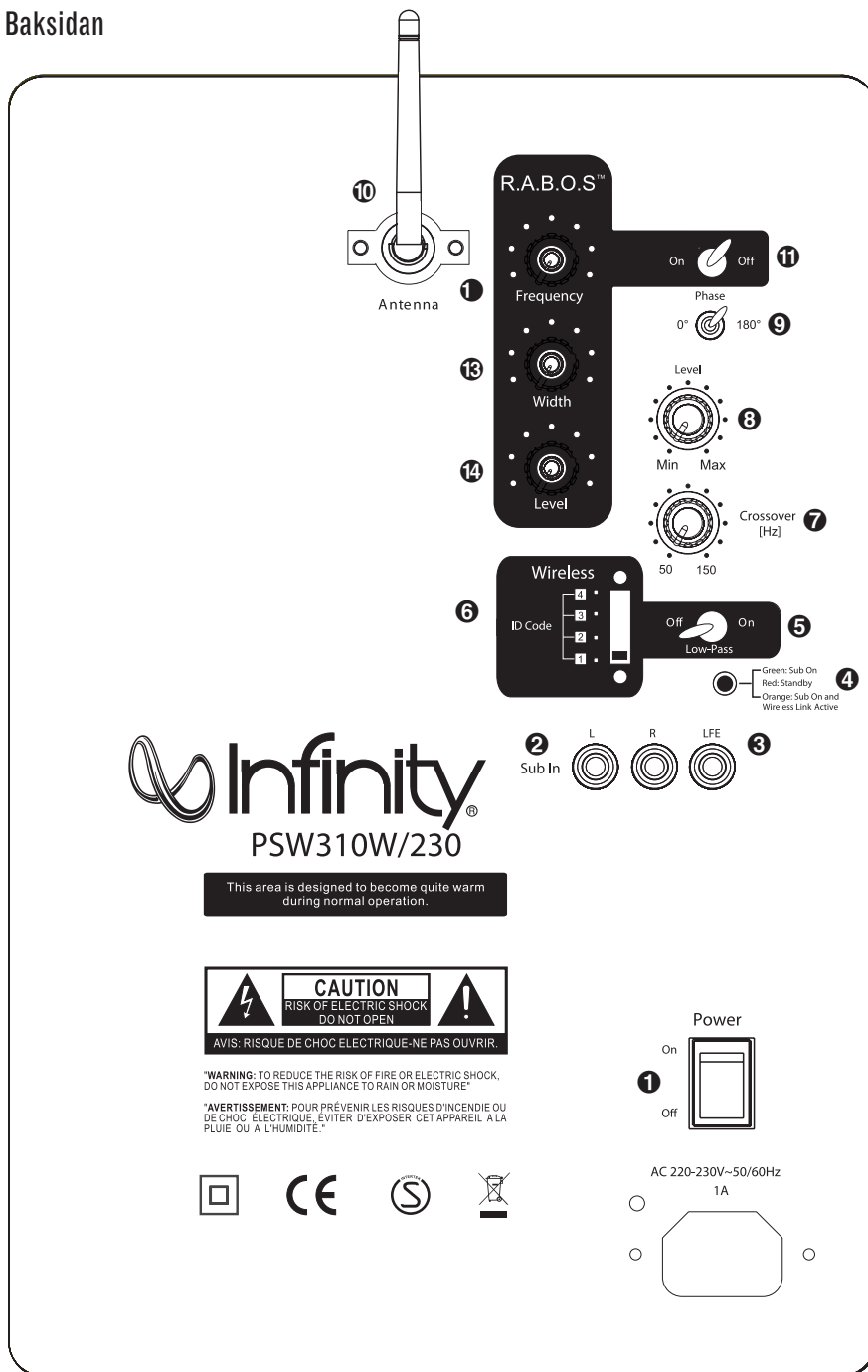
## INSTALLERA SPIKFÖTTER

Fyra spetsiga metallfötter medföljer för användning om subwoofern ska placeras på en matta för att höja högtalaren från golvet och förhindra oönskad dämpning. När du monterar spikfötterna ska du lägga ned subwoofern försiktigt med framsidan uppåt på en mjuk och slät yta. Skruva in en spikfot i varje gängat håll. Kontrollera att alla fyra spikfötter har skruvats in ordentligt för att högtalaren ska bli så stabil som möjligt.

Dra **ALDRIG** subwoofern när du ska flytta den eftersom detta kan skada spetsarna, högtalarens fötter, själva träladan och/eller golvet. Lyft alltid upp subwoofer-högtalaren och bär den till sin nya plats.

# REGLAGE OCH ANSLUTNINGAR

## Baksidan



- 1 Strömbrytare
- 2 Line-Level Input
- 3 LFE Input
- 4 Strömindikator LED
- 5 Low-Pass Selector (endast för trådlös input)
- 6 ID-kod väljare
- 7 Crossover justeringsreglage
- 8 Subwoofer-nivå (volym) kontroll
- 9 Fasväxlare
- 10 Trådlös antenn

Room Adaptive Bass Optimization Controls (se sida 8)

- 11 R.A.B.O.S.™ väljare
- 1 R.A.B.O.S.™ Mellanfrekvensjustering
- 13 R.A.B.O.S.™ Bandbreddsjustering
- 14 R.A.B.O.S.™ Volymjustering

## Sändare

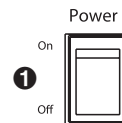
- 15 Sändarantenn
- 16 Sändarens strömförsörjning input
- 17 Sändarens ID-kod väljare
- 18 Sändare subinput

**Infinity**  
PSW310W/230

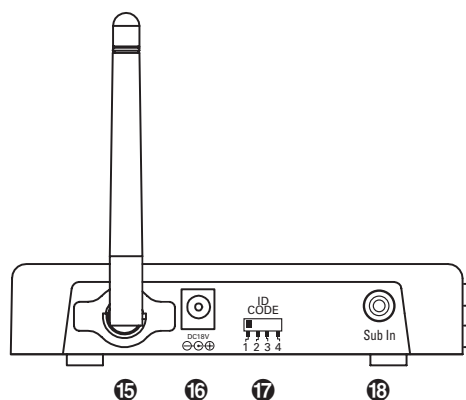
This area is designed to become quite warm during normal operation.

**CAUTION**  
RISK OF ELECTRIC SHOCK  
DO NOT OPEN  
AVIS: RISQUE DE CHOC ELECTRIQUE-NE PAS OUVRIR.

"WARNING: TO REDUCE THE RISK OF FIRE OR ELECTRIC SHOCK, DO NOT EXPOSE THIS APPLIANCE TO RAIN OR MOISTURE."  
"AVERTISSEMENT: POUR PRÉVENIR LES RISQUES D'INCENDIE OU DE CHOC ELECTRIQUE, ÉVITER D'EXPOSER CET APPAREIL À LA PLUIE OU À L'HUMIDITÉ."



AC 220-230V-50/60Hz  
1A

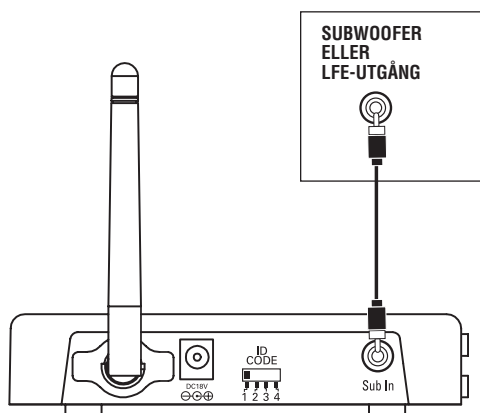


## REGLAGE OCH ANSLUTNINGAR

Välj antingen trådlös eller kablad anslutning, följ sedan de tillämpliga instruktionerna.

### TRÅDLÖS MED KABEL

Anslutning av subwoofer för trådlösa applikationer



Steg 1.

Anslut en subwoofer kabel från subwoofer eller LFE-utgången på din receiver till Sub In **13** på sändaren.

Steg 2.

Koppla in sändarmodulen i vägguttaget och anslut den medföljande strömförsörjningsenheten och strömkabeln till sändaren **16**. Se till att sändarantennen **15** är utdragen uppåt.

Steg 3.

Ställ in ID-kod på sändare och subwoofer (**17** och **6**) i samma läge, som beskrivet på sid 8. Då anslutningen är korrekt kommer LED **4** på baksidan av subwoofern att vara orange.

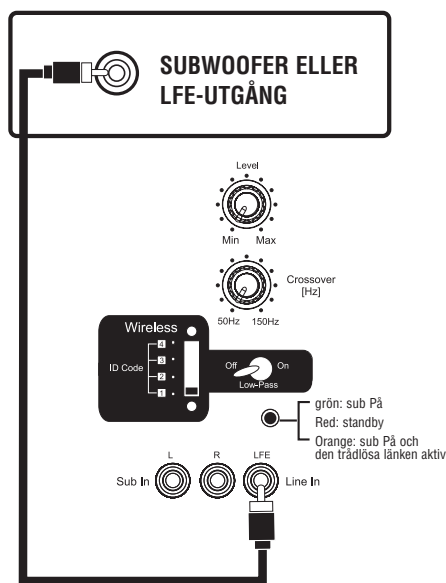
Steg 4.

Sätt Low-Pass Selector **5** i "Off"-läge.

### WIRED

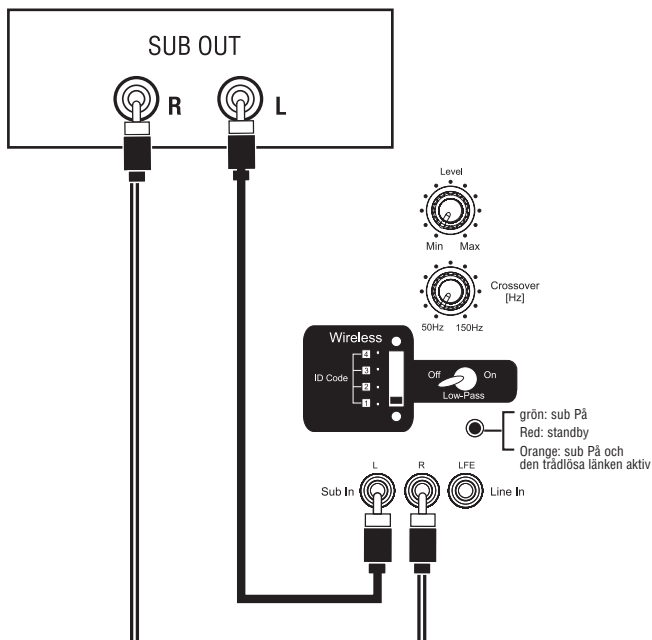
Anslutning av subwoofer med kabel

Om du har en Dolby® Digital eller DTS® receiver/processor med lågfrekvens effekt- (LFE) eller subwoofer-output:



Om din receiver/processor inte har Dolby Digital eller DTS processor men har subwoofer-utgångar:

### RECEIVER/PROCESSOR



OBS: Om din receiver/processor bara har en sub out, kan du använda antingen L eller R input.

# HANDHAVANDE

## På (On)

Anslut din signal-källa (till exempel en A/V receiver eller förstärkare) till sändaren (om du använder trådlös anslutning) eller till subwoofern (om du har kabelanslutning). Två singel-RCA-kablar följer med. Även om du normalt använder den korta kabeln för anslutning till sändaren eller den långa till att ansluta subwoofern, kan vilken kabel som helst användas för anslutning till signal-källan. Det finns ingen vits med att ansluta samma källa till både sändaren och direkt till subwoofern. Men du kan ansluta två olika källor till subwoofern genom att använda både trådlös och kabelanslutning. De båda signalerna kommer dock att blandas och skickas ut från subwoofern. Koppla in sändarens (om du använder trådlös anslutning) och subwoofers strömkablar i ett vägguttag. Använd inte utgångarna på baksidan av receivern till subwoofern.

Till en början, sätt Subwoofer-nivå kontrollen ③ i "Min"-läget. Sätt på subwoofern genom att trycka på strömbrytaren ① på baksidan. Sätt på hela audiosystemet och starta en CD eller film ljud på en lagom nivå.

## Auto On/Standby

Sändare (enbart för trådlös anslutning): Power LED (visas inte) kommer att bli röd då enheten är i standby-läge. Då sändaren får en audiosignal från källan, sätts den omedelbart på och LED börjar blinka grönt för att sedan bli fast grönt.

RÖD = STANDBY (Ingen signal upptäcks, sändaren av)  
GRÖN (BLINKANDE) = Sändaren är på men har ännu inte anslutit trådlöst till subwoofern.  
GRÖN (FAST) = Sändaren är på och har upprättat trådlös anslutning med subwoofern.

Sändaren går automatiskt till Standby-läge efter ca 10 minuter om ingen signal upptäcks från systemet.

Subwoofer: Med strömbrytaren ① i "On"-läge, Power LED ④ på baksidan kommer att fortsätta vara tänd för att indikera On/Standby-läge på subwoofern.

RÖD = STANDBY (ingen signal upptäckt, förstärkare av)  
GRÖN = SUB ON (kabelsignal upptäckt, förstärkare på)  
ORANGE = SUB ON (trådlös länk med aktiv sändare)

Subwoofern går automatiskt till standby-läge efter ca 10 minuter om ingen upptäcks från systemet. Subwoofern går sedan igång omedelbart då signal upptäcks. Under normal användning, kan strömbrytaren ① alltid lämnas på. Du kan stänga av strömbrytaren ① för längre perioder utan användning, t ex när du åker på semester.

## Komma igång

Bekräfta att status-LED på sändaren (visas inte) är på (röd eller grön) och att status-LED på subwoofern ④ är på (röd, orange eller grön) och att en RCA-kabel är ansluten från en käll-enhet till antingen LFE-ingången ③ på subwoofern eller sändaren ⑬ eller L och R ingångarna ② på subwoofern. Spela upp en CD eller video. Välj ett stycke med bra basåtergivning. Om du har en trådlös anslutning, kommer status-LED på sändaren att vara tänd fast grönt, och status-LED ④ på subwoofern ska bli orange om den är ansluten trådlöst. Om LED på sändaren blinkar grönt och LED på subwoofern är röd eller grön, har ingen trådlös anslutning upprättats mellan sändaren och subwoofern. Om anslutningen är direkt till subwoofern utan att den trådlösa länken används, kommer status-LED ④ på subwoofern att lysa grönt. Om LED på subwoofern fortsätter lysa röd, kontrollera så att RCA-kabeln från källa till subwoofer (kabelanslutning) eller sändare (trådlös anslutning) fungerar korrekt (kabelanslutning) och att den är ordentligt i i båda ändarna, eller att sändarens ID-kod väljare ⑰ och subwoofers ID-kod väljare ⑥ är satta på samma kanal.

Så snart du har en grön eller orange LED på subwoofern, vrid upp subwoofers nivåkontroll ⑧ halvvägs så att indikatorn på ratten pekar uppåt. Nu ska du kunna höra basåtergivningen från subwoofern.

## Justera nivån

Ställ in ljudvolymen på förstärkaren eller stereon på en behaglig nivå. Justera subwoofer-nivån ⑧ tills du har en behaglig basåtergivning. Basåtergivningen ska inte "ta över" i rummet utan justeras så att det finns en harmonisk bas över hela spektrat. Många användare ställer in subwoofer-nivån för högt utifrån tron att en subwoofer enbart är till för att generera mängder av basljud. Det är inte helt korrekt. En subwoofer finns för att förstärka bas, och på så sätt öka hela systemets återgivning så att basen kan både kännas och höras. Men den totala balansen måste bibehållas för att musiken ska låta naturlig. En erfaren lyssnare ställer in nivån på subwoofern så att basåtergivningen alltid finns där men aldrig blir påträngande.

## Faskontroll

Fasväxlaren ⑨ avgör om subwoofers driver kolvlika rörelser ut och in i takt med huvudhögtalarna, 0°, eller motsatt huvudhögtalarna, 180°. Korrekt fasjustering beror på många faktorer, som rumsstorlek, subwooferplacering och lyssnarposition. Justera fasväxlaren så att du har max basnivå i lyssnarpositionen.

## Crossover justeringar

Crossover justeringsreglage ⑦ bestämmer den högsta frekvensen som subwoofern ska återge ljud för. Om dina huvudhögtalare i sig själva kan återge låga frekvenser, ställ in detta reglage så lågt som möjligt, mellan 50Hz och 100Hz. Detta koncentrerar subwoofern på de ultralåga basljuden som krävs för att återge dagens filmer och musik. Om du använder små bokhyllhögtalare som inte klarar låga basfrekvenser, ställ in reglage högre, mellan 120Hz och 150Hz.

**OBS:** Detta reglage fungerar inte om LFE input ③ används (kabelanslutning) eller om Low-Pass Selector ⑤ är i "OFF"-läge (trådlös anslutning). Om du har en Dolby Digital eller DTS processor/receiver, är Low-Pass Frequency inställd via din processor/receiver. Se i din bruksanvisning så att du kan se och ändra denna inställning.

## ID-koder

Om du mot förmodan upplever störningar då du använder ditt system, eller om du har mer än en subwoofer-sändare och mottagare igång samtidigt, kan du ändra kanalen som systemet använder. På sändarmodulen och subwoofern finns det en ID-kod-väljare med fyra olika kanaler (⑥ och ⑦). Ställ helt enkelt in en av de andra kanalerna. Väljarna på sändaren och subwoofern (⑥ och ⑦) måste vara ställda på samma kanal för att systemet ska fungera korrekt. Du kan också ha (max) två subwoofers som tar emot från samma sändare genom att ställa in väljarna på sändaren och på de båda subwoofers på samma kanal.

## Kort om trådlösa produkter

Infinity Classia PSW310W trådlösa subwoofer använder avancerade trådlösa enheter som arbetar på frekvensbandet 2,4GHz. Det är samma frekvensband som används av trådlösa hemma-nätverk och trådlösa telefoner av hög kvalitet. Det ger också möjlighet att skicka ljudsignaler i hög kvalitet över hela spektrat över stora avstånd, helt trådlöst. Som alla trådlösa enheter, är också Infinity PSW310W trådlösa subwoofers arbetsområde beroende av variabler som byggnadens konstruktion, atmosfäriska förutsättningar och andra eventuella störningskällor. Rådfråga din Infinity återförsäljare, eller besök [www.infinitysystems.com](http://www.infinitysystems.com), för ytterligare information och hjälp.

## Väggmontering av sändarmodulen

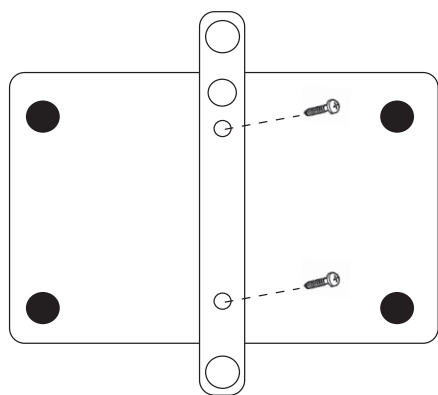
**OBS:** Kunden är själv ansvarig för val och användning av väggfäste (finns hos olika detaljhandlare) som ska se till att väggmonteringen av sändaren är säker och korrekt.

Steg 1.

Sätt i de två M3 x 4 skruvarna genom väggfästet och i baksidan på sändarmodulen, enligt figuren nedan.

Steg 2.

Fäst sändarmodulen med väggfäste på väggen, med matchande fäste väl förankrat i väggen.



## ROOM ADAPTIVE BASS OPTIMIZATION SYSTEM™

Tillvalet Infinity R.A.B.O.S.™ är ett enkelt att använda, sofistikerat kalibrerings-system låga frekvenser. Det är utvecklat för att arbeta tillsammans med Infinity Classia PSW310W subwoofer. Classia subwoofer innehåller en equalizer som du kan justera utifrån de testresultat som kommer från R.A.B.O.S.™. Följ de här instruktionerna så kan du optimera subwoofers återgivningskaraktäristika så att de kompletterar subwoofers omgivning. Det kommer att avsevärt förbättra ljudet från ditt system. Du kan experimentera fritt med equalizers inställningar i PSW310W, och använda dina öron för att avgöra vilka inställningar du vill använda. Men det bästa resultatet får du oftast via det R.A.B.O.S.™ Kit du kan köpa som tillval från din Infinity-handlare. Följ de detaljerade instruktionerna som följer med Kitet för att ställa in och optimera ljudet på mindre än 30 minuter.

## Tillvalet R.A.B.O.S.™ Kit innehåller följande komponenter:

- Special Ljudnivåmätare
- Test-CD
- Instruktioner
- Mätningssmallar
- Breddväljare

## Vad R.A.B.O.S.™ teknologi erbjuder

Test-CDn innehåller speciella ljudsignaler för användning vid mätningarna. Ljudnivåmätaren används till att "samla in" informationen som krävs för justeringarna. Du kommer att skapa en återgivningsbild med R.A.B.O.S.™ mätningssmall. Med breddväljaren kan du sedan avgöra hur du ska göra dina inställningar i equalizern. Efter justeringarna spelas testsekvensen upp igen så att du får dina inställningar bekräftade.

## The R.A.B.O.S.™ syfte

Det är ett faktum att det vi hör av de låga frekvenserna avgörs minst lika mycket av lyssningsrummet som av högtalarna själva. Placering av högtalare och lyssnare och de akustiska förutsättningarna för rummets ytor är alla viktiga faktorer för basens kvantitet och kvalitet. I de flesta praktiska fall är det inte mycket man kan göra åt detta, utom att tålmodigt testa mängder av olika placeringar av högtalare och lyssnare. Vanligtvis är de praktiska begränsningarna av levnadsutrymme och det omöjliga i att göra de nödvändiga akustiska justeringarna i rummet det som hänvisar oss till den praktiska lösningen, equalizern. Professionella ljudtekniker använder regelbundet sofistikerad mätinstrument och equalizers för att optimera högtalarna för installationen. Detta har än så länge varit omöjligt för amatör-audiofilen. Därför skapade vi R.A.B.O.S.™. Det gör att du kan identifiera de dominerande lågfrekvensåtergivningarna som är karakteristiska för just ditt rum. Så snart du har identifierat problemet, ger R.A.B.O.S.™ systemet dig möjlighet och verktyg att optimera återgivningen av lågfrekventa ljud i det rum där de är, exakt på det sätt som proffsen brukar göra det.



## UNDERHÅLL OCH SERVICE

Ytterhöljet kan rengöras med en mjuk trasa för att ta bort fingeravtryck eller damma av det. Grillen kan dammsugas försiktigt. Fläckar tas bort med en aerosol-rengöring, följ instruktionerna för den. Använd inga lösningsmedel på grillen. Alla kabelanslutningar ska ses över och rengöras eller bytas ut regelbundet. Intervallet för underhåll beror på vilket material som använts i anslutningarna, atmosfäriska förutsättningar och andra faktorer, men vi rekommenderar att underhåll utförs minst en gång om året. Om det är så att subwoofern någonsin skulle behöva service, ta kontakt med din Infinity-återförsäljare eller besök [www.infinitysystems.com](http://www.infinitysystems.com) för att hitta ett serviceföretag nära dig.

**VIKTIGT:** Fäst ert inköpskvitto i denna bruksanvisning och förvara den sedan på en säker plats. Om det skulle vara så att din Infinity högtalare behöver service eller åtgärder som faller under garantin, måste du bifoga ditt inköpskvitto.

## SPECIFIKATIONER

### Infinity Classia™ PSW310W (230V)

<b>Frekvensomfång:</b>	32Hz – 150Hz (–3dB) 28Hz – 150Hz (–6dB)
<b>Amplifier RMS:</b>	400 Watt
<b>Amplifier Peak Dynamic Power†:</b>	700 Watt
<b>Crossover-frekvens:</b>	50Hz – 150Hz, Kontinuerligt justerbar då den är aktiverad
<b>Driver:</b>	250mm (10") CMMD <sup>†</sup> Dual 250mm (10") CMMD passive radiators
<b>Mått (H x B x D):</b>	445mm x 356mm x 426mm (17-1/2" x 14" x 16-3/4")
<b>Vikt:</b>	22.6kg (49.8 lb)
<b>Mått sändare:</b>	95mm x 124mm x 100mm (3-3/4" x 4-7/8" x 3-15/16")
<b>Vikt sändare:</b>	0.2kg (0.5 lb)

† Dynamisk effekt är mätt genom att mäta den största spänningen "center-to-peak" vid uteffekten med en belastning motsvarande den minsta impedansen av transducern, med en 5 Hz sinusvåg, uppbyggd i 3 cykler på, 17 cykler av.

Innehåll, specifikationer och design kan ändras utan vidare meddelande.



TECHNOLOGY • PERFORMANCE • DESIGN

Infinity Systems, 250 Crossways Park Drive, Woodbury, NY 11797 USA 516.674.4463 (enbart USA)

[www.infinitysystems.com](http://www.infinitysystems.com)

Infinity och CMMD (patent nr 6,327,372 och 6,404,897) är varumärken tillhörande Harman International Industries, Incorporated, registrerat i United States och/eller andra länder. Infinity Classia, Room Adaptive Bass Optimization System och R.A.B.O.S.™ är varumärken tillhörande Harman International Industries, Incorporated.

Dolby är ett registrerat varumärke tillhörande Dolby Laboratories. DTS är ett registrerat varumärke tillhörande DTS, Inc.

Artikelnr. 406-000-05773-E 6 /08 V. 2

©2008 Harman International Industries, Incorporated. Alla rättigheter reserverade.

**H** A Harman International Company